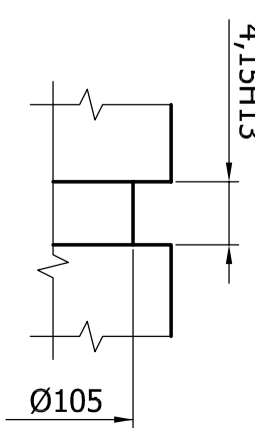
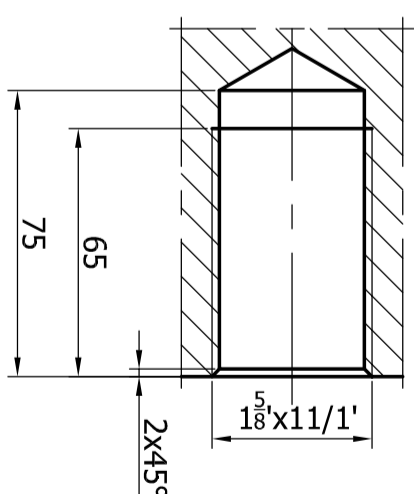
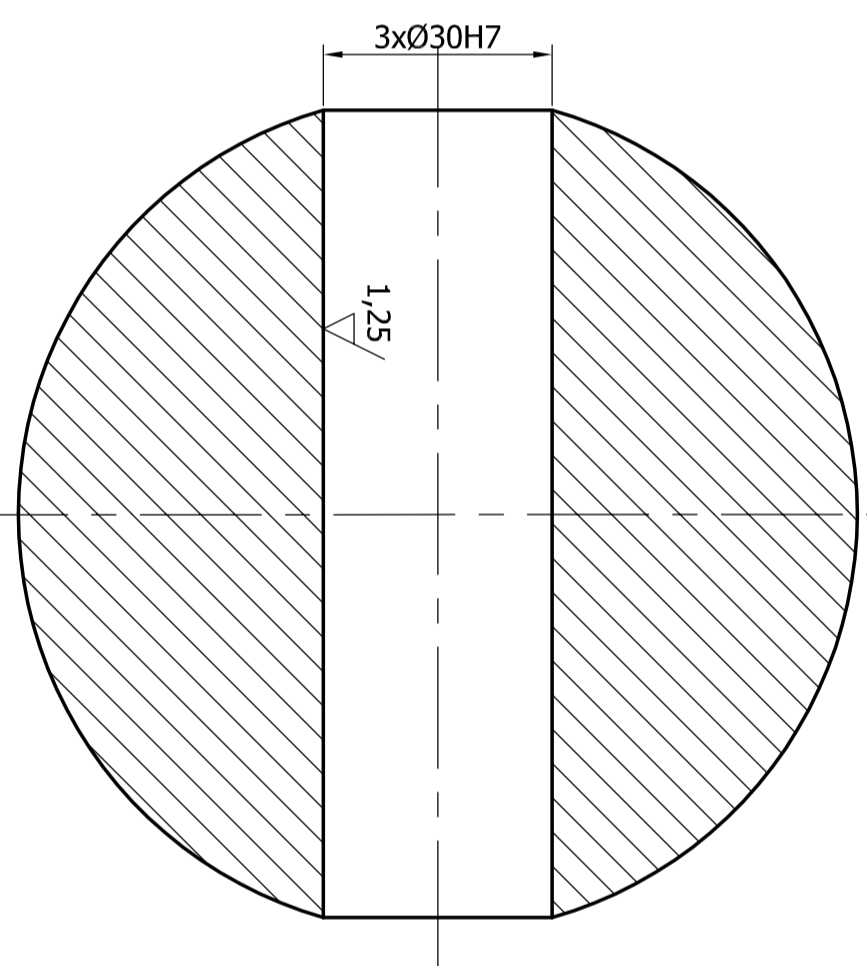
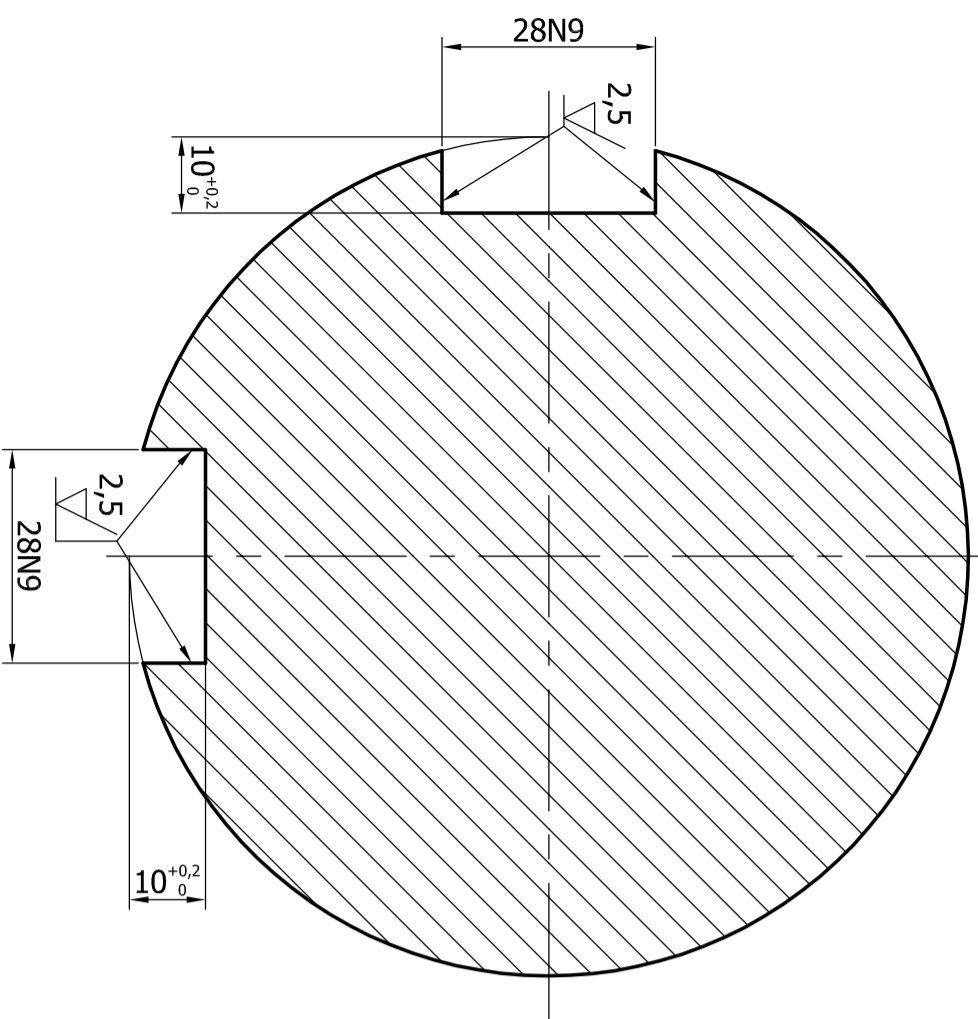
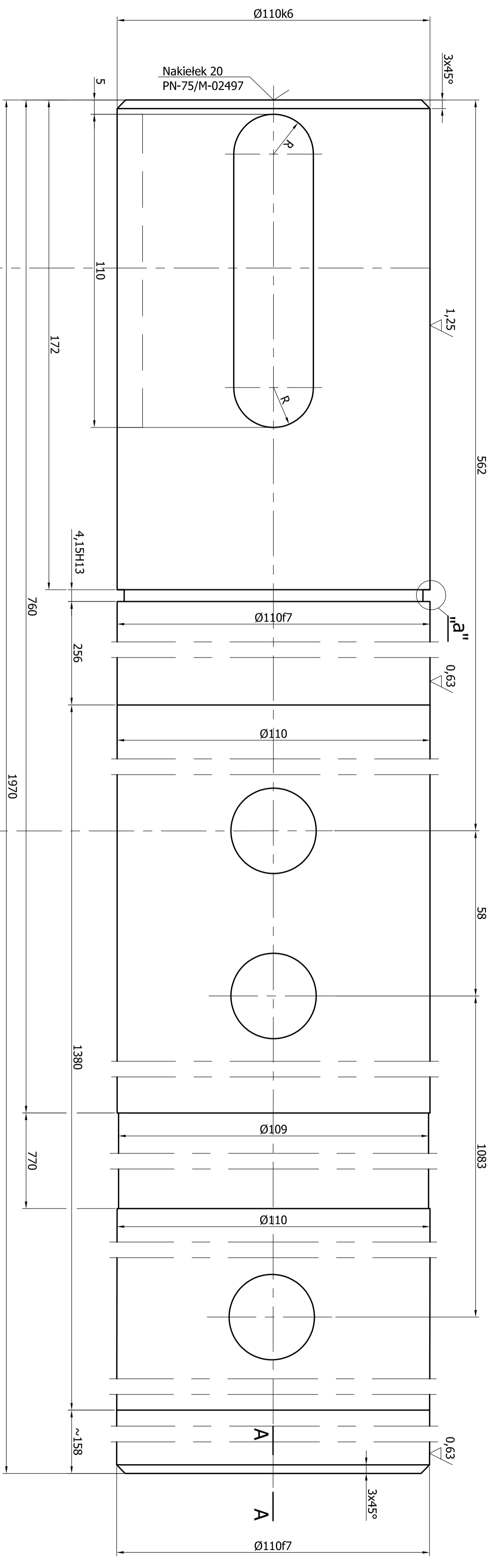


WYM.IAR	ODCHYLEKI
4,15H13	+0,18
28N9	0
Ø30H7	-0,052
Ø110K6	+0,021
Ø110F7	0
Ø110K6	+0,025
Ø110F7	+0,006
	-0,036
	-0,071



A-A
(1:2)

Szczegół "a"
(2:1)

Uwaga:
1. Ostre krawędzie stępić.

Poz	Nazwa	II szt	Mat	Masa (kg)	Nr rys/Norma	Nr arch
Zmiana	Nr karty	Podpis	Data	Zmiana	Nr karty	Podpis
2H13						
Materiał						
PN-71/H-86020						
ZESPÓŁ/CZĘŚĆ						
Wał przepustniczy.						
Nr rysunku						
82.025.00.000.002.0						
ELPOSERWIS						
POLANIEC						
Podziałka 1:1						Nr arch
Zastęp. rys. nr						2 - 02338
Zastęp. rys. nr						
Konstr. mgr inż. Robert Drogosz 07.2009						Nr ark.
Kreślił mgr inż. Robert Drogosz 07.2009						II. ark.
Sprawdz. mgr inż. J. Han						Nazwa DOS
Zawierdz.						